

54回 大阪中学校軟式優勝野球大会  
 <第1次組み合わせ>

【北地区】

【桃山台】

1	寺市山	0	0
2	井武福	1	1
3	山田陵	6	21 ①
4	田邊道三	19 ②	4
5	野野	3	3
6	三台	19 ③	0
7	野野	0	21 ②
8	野野	0	0
9	野野	19 ④	4
10	野野	20 ⑤	7
11	野野	13 ①	12
12	野野	0	21 ③
13	野野	3 ②	10
14	野野	20 ③	2
15	野野	20 ④	5
16	野野	20 ⑤	0
17	野野	13 ③	6
18	野野	20 ④	0
19	野野	13 ④	4
20	野野	13 ④	3
21	野野	20 ⑤	4
22	野野	20 ⑤	5

【高槻】

1	西舞	0	2
2	舞	19 ④	4
3	舞	12 ①	0
4	舞	0	21 ①
5	舞	12 ②	5
6	舞	19 ③	0
7	舞	0	3
8	舞	19 ④	0
9	舞	7	21 ②
10	舞	12 ③	1
11	舞	19 ④	3
12	舞	20 ⑤	7
13	舞	13 ①	5
14	舞	3 ②	4
15	舞	13 ③	5
16	舞	20 ④	4
17	舞	20 ⑤	2
18	舞	20 ⑥	0
19	舞	20 ⑦	0
20	舞	13 ③	8
21	舞	20 ④	6
22	舞	13 ④	2
23	舞	20 ⑤	6

【松島公園】

1	東	3	0
2	大	19 ④	8
3	大	12 ①	2
4	大	0	9 21 ①
5	大	19 ②	0
6	大	19 ③	7
7	大	0	0
8	大	19 ④	0
9	大	12 ②	0
10	大	19 ⑤	2
11	大	20 ⑥	1
12	大	13 ①	2
13	大	0	21 ③
14	大	13 ②	0
15	大	20 ③	0
16	大	20 ④	1
17	大	20 ⑤	7
18	大	13 ③	1
19	大	13 ④	1
20	大	13 ④	3
21	大	20 ⑤	0
22	大	20 ⑥	1

【吹田中の島A】

1	陽和	5	7
2	和	19 ④	2
3	和	12 ①	5
4	和	0	6 21 ①
5	和	19 ②	7
6	和	19 ③	1
7	和	0	3 21 ②
8	和	19 ④	0
9	和	19 ⑤	0
10	和	20 ⑥	1
11	和	13 ①	7
12	和	0	21 ③
13	和	13 ②	3
14	和	20 ③	4
15	和	20 ④	1
16	和	20 ⑤	3
17	和	20 ⑥	1
18	和	13 ③	4
19	和	13 ④	5
20	和	13 ④	2
21	和	20 ⑤	4
22	和	20 ⑥	4

【大阪市A】

1	西	2	1
2	津	19 ④	9
3	津	12 ①	2
4	津	0	21 ①
5	津	12 ②	4
6	津	19 ③	0
7	津	19 ④	0
8	津	0	1 21 ②
9	津	12 ③	4
10	津	19 ④	7
11	津	19 ⑤	1
12	津	20 ⑥	6
13	津	13 ①	0
14	津	3 ②	3
15	津	13 ③	4
16	津	20 ④	2
17	津	20 ⑤	2
18	津	20 ⑥	1
19	津	20 ⑦	5
20	津	13 ③	0
21	津	13 ④	1
22	津	20 ⑤	7
23	津	20 ⑥	0

【中河内会場】

1	四	2	2
2	口	19 ④	4
3	津	12 ①	3
4	津	0	2 21 ①
5	津	12 ②	0
6	津	19 ③	3
7	津	0	6
8	津	19 ④	4
9	津	12 ③	2
10	津	19 ⑤	7
11	津	20 ⑥	1
12	津	13 ①	0
13	津	20 ⑦	3
14	津	13 ②	4
15	津	13 ③	4
16	津	20 ④	6
17	津	20 ⑤	7
18	津	20 ⑥	4
19	津	13 ③	1
20	津	13 ④	0
21	津	13 ④	7
22	津	20 ⑤	8
23	津	20 ⑥	4

【吹田中の島B】

1	淀	4	2
2	北	19 ④	5
3	北	12 ①	1
4	北	0	21 ①
5	北	12 ②	9
6	北	19 ③	1
7	北	19 ④	3
8	北	0	3 21 ②
9	北	12 ③	11
10	北	19 ④	2
11	北	20 ⑤	7
12	北	13 ①	5
13	北	0	21 ③
14	北	13 ②	4
15	北	20 ③	1
16	北	20 ④	4
17	北	20 ⑤	1
18	北	20 ⑥	6
19	北	13 ③	3
20	北	13 ④	3
21	北	20 ⑤	1
22	北	13 ④	4
23	北	20 ⑥	3

【北河内】

1	里	10	3
2	千	19 ④	0
3	住	12 ①	8
4	住	0	1 21 ①
5	住	12 ②	1
6	住	19 ③	6
7	住	0	8
8	住	19 ④	1
9	住	0	1 21 ②
10	住	12 ③	13
11	住	19 ④	6
12	住	20 ⑤	0
13	住	13 ①	8
14	住	3 ②	6
15	住	13 ③	2
16	住	20 ④	6
17	住	20 ⑤	0
18	住	20 ⑥	1
19	住	20 ⑦	5
20	住	13 ③	0
21	住	13 ④	1
22	住	20 ⑤	6
23	住	20 ⑥	1

【南地区】

【大阪市B】

川丘	1	19	0	2	9
寺陽	2	2	1	0	21
阪陽	3	2	2	3	1
田里	4	2	2	2	8
花屋	5	2	2	2	0
子破	6	19	3	0	1
江西	7	2	2	2	21
津田	8	2	2	2	3
北二	9	2	2	2	1
丘五	10	2	2	2	9
台	11	2	2	2	0
	12	2	2	2	7
	13	2	2	2	0
	14	2	2	2	21
	15	2	2	2	3
	16	2	2	2	2
	17	2	2	2	3
	18	2	2	2	5
	19	2	2	2	13
	20	2	2	2	21
	21	2	2	2	4
	22	2	2	2	13
	23	2	2	2	3

【富田林二金剛東】

富田	1	19	0	9	0
見旭	2	2	2	2	21
野寺	3	2	2	2	1
野	4	2	2	2	4
学六	5	2	2	2	21
生野	6	2	2	2	3
園	7	2	2	2	10
剛城	8	2	2	2	12
原	9	2	2	2	21
夏	10	2	2	2	3
季	11	2	2	2	18
三	12	2	2	2	21
	13	2	2	2	3
	14	2	2	2	0
	15	2	2	2	4
	16	2	2	2	5
	17	2	2	2	0
	18	2	2	2	21
	19	2	2	2	2
	20	2	2	2	21
	21	2	2	2	1
	22	2	2	2	0
	23	2	2	2	0

【貝塚会場】

三尾	1	19	0	0	0
北取	2	2	2	1	21
六庄	3	2	2	2	19
反	4	2	2	2	2
	5	2	2	2	3
	6	2	2	2	2
	7	2	2	2	3
	8	2	2	2	21
	9	2	2	2	4
	10	2	2	2	4
	11	2	2	2	9
	12	2	2	2	0
	13	2	2	2	6
	14	2	2	2	21
	15	2	2	2	14
	16	2	2	2	0
	17	2	2	2	0
	18	2	2	2	5
	19	2	2	2	0
	20	2	2	2	21
	21	2	2	2	4
	22	2	2	2	7
	23	2	2	2	0

【白鷺】

長生	1	19	0	8	4
野	2	2	2	2	21
東	3	2	2	2	3
寺	4	2	2	2	4
野	5	2	2	2	7
山	6	2	2	2	3
鷺	7	2	2	2	21
央	8	2	2	2	2
中	9	2	2	2	11
南	10	2	2	2	0
北	11	2	2	2	0
志	12	2	2	2	1
津	13	2	2	2	0
浦	14	2	2	2	21
荘	15	2	2	2	3
原	16	2	2	2	7
達	17	2	2	2	8
彦	18	2	2	2	10
宮	19	2	2	2	9
	20	2	2	2	21
	21	2	2	2	4
	22	2	2	2	3
	23	2	2	2	0

【南河内会場】

連年	1	19	0	0	1
南	2	2	2	2	10
古	3	2	2	2	21
鳥	4	2	2	2	4
	5	2	2	2	0
	6	2	2	2	1
	7	2	2	2	3
	8	2	2	2	21
	9	2	2	2	2
	10	2	2	2	0
	11	2	2	2	4
	12	2	2	2	8
	13	2	2	2	21
	14	2	2	2	3
	15	2	2	2	0
	16	2	2	2	1
	17	2	2	2	5
	18	2	2	2	3
	19	2	2	2	21
	20	2	2	2	7
	21	2	2	2	2
	22	2	2	2	6

【泉南会場】

南	1	19	0	2	3
陽	2	2	2	0	21
占	3	2	2	2	1
泉	4	2	2	2	21
林	5	2	2	2	8
三	6	2	2	2	0
	7	2	2	2	3
	8	2	2	2	6
	9	2	2	2	21
	10	2	2	2	2
	11	2	2	2	10
	12	2	2	2	2
	13	2	2	2	3
	14	2	2	2	8
	15	2	2	2	21
	16	2	2	2	12
	17	2	2	2	1
	18	2	2	2	0
	19	2	2	2	10
	20	2	2	2	5
	21	2	2	2	21
	22	2	2	2	4
	23	2	2	2	2

【忠岡】

莊	1	19	0	8	6
東	2	2	2	1	21
一	3	2	2	1	0
陽	4	2	2	1	0
石	5	2	2	1	0
田	6	2	2	1	0
井	7	2	2	1	0
泉	8	2	2	1	21
七	9	2	2	1	2
石	10	2	2	1	10
岡	11	2	2	1	3
原	12	2	2	1	3
野	13	2	2	1	3
東	14	2	2	1	21
院	15	2	2	1	3
學	16	2	2	1	6
風	17	2	2	1	4
東	18	2	2	1	1
泉	19	2	2	1	2
場	20	2	2	1	21
田	21	2	2	1	4
	22	2	2	1	3
	23	2	2	1	3

【泉北富秋】

泉	1	19	0	1	0
北	2	2	2	3	21
富	3	2	2	0	1
秋	4	2	2	0	21
	5	2	2	2	5
	6	2	2	2	7
	7	2	2	2	21
	8	2	2	2	2
	9	2	2	2	6
	10	2	2	2	4
	11	2	2	2	1
	12	2	2	2	4
	13	2	2	2	21
	14	2	2	2	3
	15	2	2	2	1
	16	2	2	2	6
	17	2	2	2	3
	18	2	2	2	5
	19	2	2	2	21
	20	2	2	2	4
	21	2	2	2	3
	22	2	2	2	0

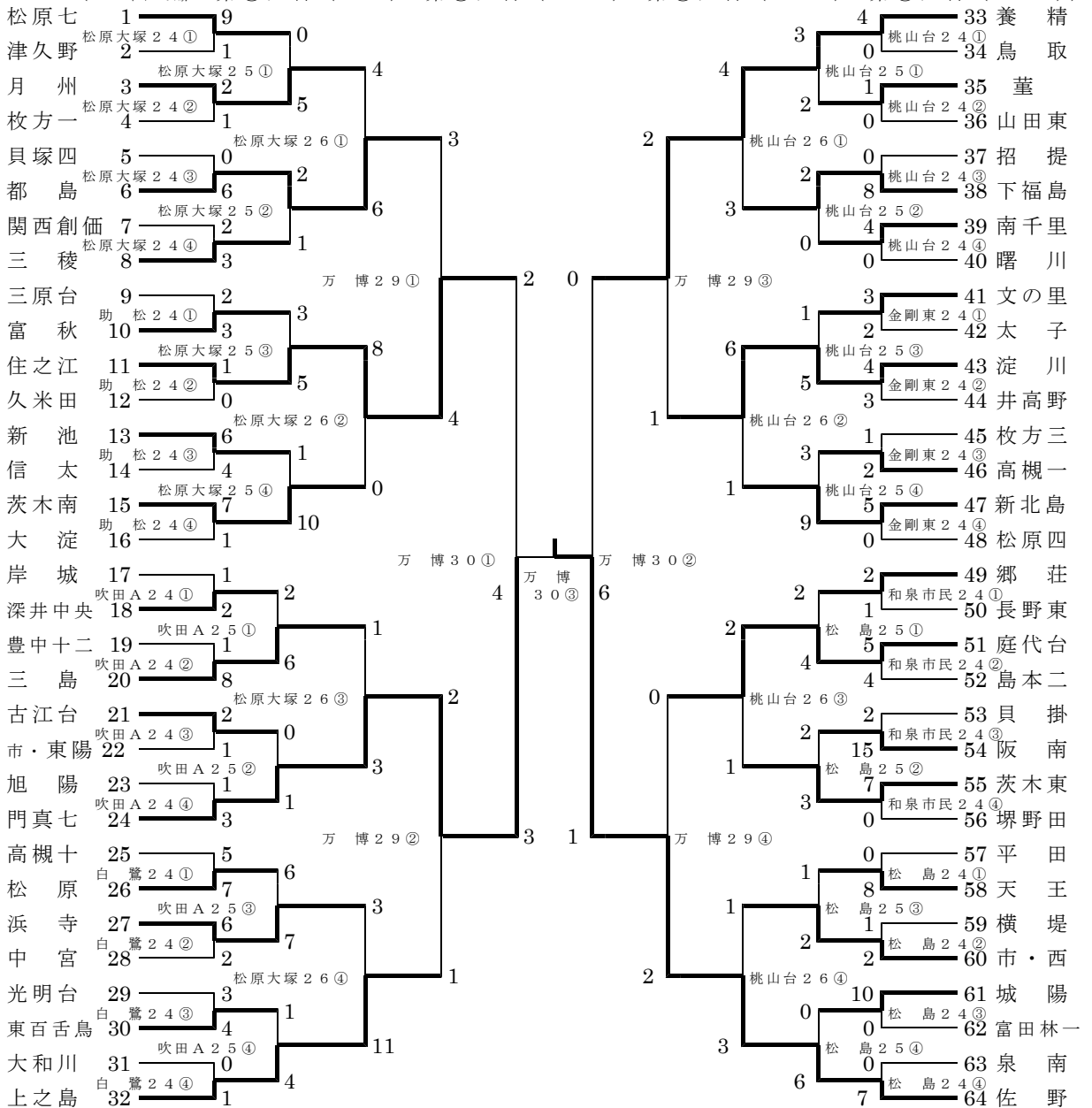
《注意事項》

- \* 試合開始予定時刻
  - ① 9:00 ~ ② 10:45 ~
  - ③ 12:30 ~ ④ 14:15 ~
- \* 試合開始1時間前に会場へ到着のこと。
- \* 義務審判については、当番試合の1時間前に到着し本部で当番試合の打ち合わせを行う。
- \* 義務審判の当番
  - (1日4試合の場合)
  - ・第1試合は第2試合の両校で行う。
  - ・第2試合は第1試合の両校で行う。
  - ・第3試合は第4試合の両校で行う。
  - ・第4試合は第3試合の両校で行う。(1日3試合の場合)
  - ・第1試合は第3試合の両校で行う。
  - ・第2試合は第1試合の両校で行う。
  - ・第3試合は第2試合の両校で行う。(1日2試合の場合)
  - ・第1試合は第2試合の両校で行う。
  - ・第2試合は第1試合の両校で行う。

# 第2次組み合わせ

【抽選会】日時 7月23日(水) 受付:9時30分 開始:10時  
会場 大阪市立文の里中学校

【試合開始時刻】第①試合(9:00) 第②試合(10:45) 第③試合(12:30) 第④試合(14:15)  
(ただし、準々決勝は 第①試合(8:30) 第②試合(10:15) 第③試合(12:00) 第④試合(13:45))



【試合会場】

桃山台 = 桃山台

富田林金剛東 = 金剛東

助松 = 助松

吹田中の島A = 吹田A

松原大塚 = 松原大塚

和泉市民 = 和泉市民

松島公園 = 松島

白鷺 = 白鷺

万博 = 万博